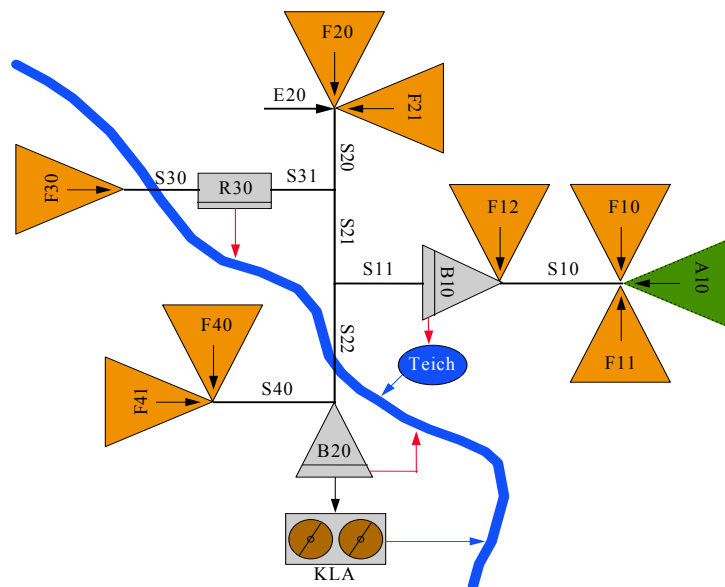


Leitfaden zur effizienten und sicheren Beurteilung von Schmutzfrachtberechnungen mit dem Modell SMUSI

Anlage 1 – Checkliste Summenwerte



Leitfaden zur effizienten und sicheren Beurteilung von Schmutzfrachtberechnungen mit dem Modell SMUSI

Anlage 1 – Checkliste Summenwerte

Darmstadt, August 2004

Wissenschaftliche Leitung:

Prof. Dr.-Ing. M. Ostrowski

Bearbeitung:

Dipl.-Ing. Dirk Muschalla

Auftraggeber:

**Hessisches Ministerium
für Umwelt, ländlichen Raum
und Verbraucherschutz**

INHALT

1	CHECKLISTE SUMMENWERTE	1
1.1	HINWEISE ZUR ANWENDUNG.....	1
1.2	DATEIEN ZUR CHECKLISTE.....	3

1 Checkliste Summenwerte

1.1 Hinweise zur Anwendung

Die Prüfung der Summenwerte mit Hilfe der beigefügten Checkliste beinhaltet im Umkehrschluss auch die Überprüfung der Eingabekenngrößen (wenn auch bauwerksweise aggregiert). Die Liste ist analog zur Datei der Summenwerte thematisch in 10 Tabellen untergliedert:

- Deckblatt 1 und 2
- Gebiets- und Systemkenngrößen
- Zulauf- und Entlastungskenngrößen
- Maximalabflüsse in den Auslasskanäle
- Schmutzfrachten ausgewählter Stoffe
- Schmutzkonzentrationen ausgewählter Stoffe
- Wirkung der Mischwasserbehandlung
- Kenngrößen der Brauchwassernutzung
- Kenngrößen der Trenngebiete
- A128-Kenngrößen

Für jede Kenngröße der Summenwerte ist eine Zeile vorgesehen, die sich unterteilt in:

- Kategorie / Kenngröße / Einheit
- Relevanz
- Bemerkung / Hinweis
- Querverweis (Eingabe / Leitfaden: Anlage)
- erl.

In den ersten drei Spalten wird der Bezug zur Summendatei hergestellt, wobei die verwendeten Bezeichnungen Eins zu Eins übernommen wurden. Die Spalte **Relevanz** unterteilt die Kenngrößen in Prüfkategorie unterschiedlicher Wertigkeit.

• PK 1	Kenngrößen der Prüfkategorie 1: Fehlerhafte Werte führen zu falschen oder unplausiblen Ergebnissen im Sinne der Prüfung gemäß der <i>SMUSI-Richtlinie</i> . Diese Kenngrößen sind mit besonderer Sorgfalt zu prüfen
• PK 2	Kenngrößen der Prüfkategorie 2: Kenngrößen in dieser Kategorie sind für eine potenzielle Optimierung bzw. Verbesserung des Systems im Sinne einer vertieften Prüfung genauer zu betrachten.
• PK 3	Kenngrößen der Prüfkategorie 3: Kenngrößen in dieser Kategorie sind integrale Gesamtbetrachtungen und/oder für weitergehende Anforderungen genauer zu betrachten.
• Info	Kenngrößen mit informellen Charakter: Diese Kenngrößen haben lediglich informellen Wert und sind für die Prüfung weitgehend irrelevant

Die Spalte **Bemerkung / Hinweis** ist zweizeilig aufgebaut, wobei die erste Zeile die Kenngröße beschreibt und in der zweiten Zeile eingerückt Hinweise zu Größenordnungen oder kleinere Plausibilitätsprüfungen zu finden sind.

Die Spalte **Querverweis-Eingabe** gibt Hinweise, in welchen Eingabethemen (-dateien) die der Ergebniskenngröße zugrunde liegenden Eingangswerte zu finden sind. Die Spalte **Querverweis-Leitfaden: Anlagen** beinhaltet die Kapitelnummern, in denen in Anlage 2 die entsprechenden weiterführenden Erläuterungen zu finden sind. Dabei sind die Kapitelnummern, die die Ergebniskenngröße direkt beschreiben *kursiv* dargestellt, Kapitelnummern mit wichtigen Hinweisen sind **fett** hervorgehoben.

In der Spalte *erl.* (erledigt) ist Bezug nehmend auf die Spalte *Relevanz* ein Hinweis für den Anwender gegeben, was er mit der jeweiligen Kenngröße im Rahmen der Prüfung zu erledigen hat. Das leere Feld deutet hierbei auf eine unbedingt notwendige Prüfung hin (PK 1). Die offenen Klammern stehen für eine optionale Prüfung (PK 2, PK 3). Das Kreuz auf dunklem Hintergrund bedeutet, dass für diese Kenngröße nichts zu tun ist.

Die Checkliste ist als MS-Excel Arbeitsblatt verfügbar. Werden in dem Excel-Blatt durch die vorgefertigten Filter beispielsweise nur die Kenngrößen der Prüfkategorie 1 angezeigt, reduziert sich der Gesamtumfang der Tabelle erheblich. Auf diese Art kann der Prüfer interaktiv auswählen, auf welche Prüfkategorie er sein Hauptinteresse legt und somit die Prüfung den vorliegenden Gegebenheiten optimal anpassen.

1.2 Dateien zur Checkliste

Um ein sinnvolles Arbeiten mit der Checkliste zu ermöglichen, ist der Anlage die MS-Excel Arbeitsmappe Checkliste.xls beigelegt. Sie stellt dem Anwender die oben beschriebenen Filter zur Verfügung.